

# Centro Business 2.0

Varianti di montaggio



**swisscom**

# Varianti di montaggio Centro Business 2.0

## 1. Posizionamento verticale (consigliato)

Per garantire un funzionamento ottimale (ricezione WLAN e DECT) consigliamo di collocare il router in posizione verticale.



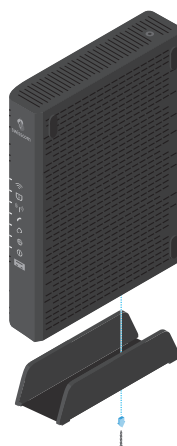
## 2. Posizionamento orizzontale

### Procedimento:

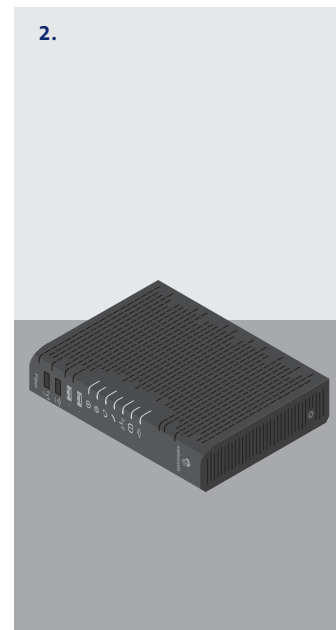
1. svitare il supporto
2. posizionare il router sui piedini di gomma

È possibile un montaggio orizzontale se al di sopra del router vi è sufficiente spazio per la circolazione dell'aria e se esso non viene posizionato su una superficie infiammabile. Questa variante di montaggio può influire negativamente sulle prestazioni WLAN e DECT.

1.



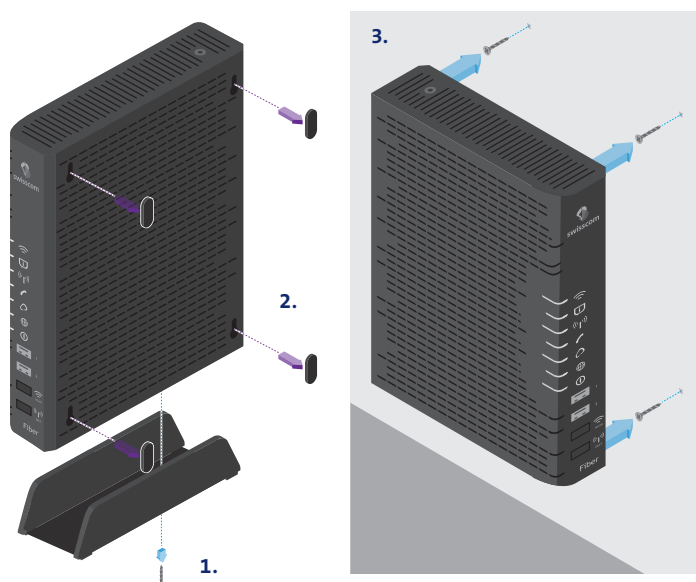
2.



## 3. Montaggio a parete

### Procedimento:

1. svitare il supporto
2. rimuovere i piedini di gomma
3. fissare il router alla parete tramite delle viti inserite nei fori liberati

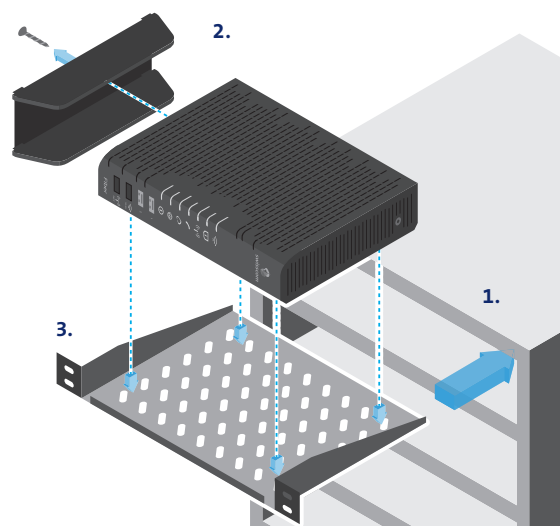


## 4. Armadio rack 19 pollici

### Procedimento:

1. montare la mensola\* nell'armadio rack
2. svitare il supporto
3. collocare il router sulla mensola\*

Questa variante di montaggio può influire negativamente sulle prestazioni WLAN e DECT.



\* Vi consigliamo il prodotto «Digitus Fachboden DN-19 TRAY-1-SW», ordinabile presso il nostro partner Digitec oppure [qui](#).