

Centro Business 2.0

Possibilités de montage



swisscom

Possibilités de montage Centro Business 2.0

1. Montage vertical (recommandé)

Nous vous conseillons d'installer votre routeur à la verticale pour optimiser les performances (WiFi et réception DECT).



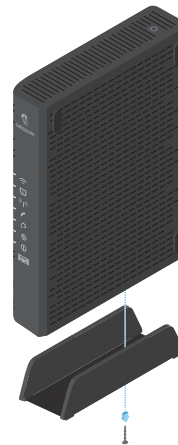
2. Montage horizontal

Procédure:

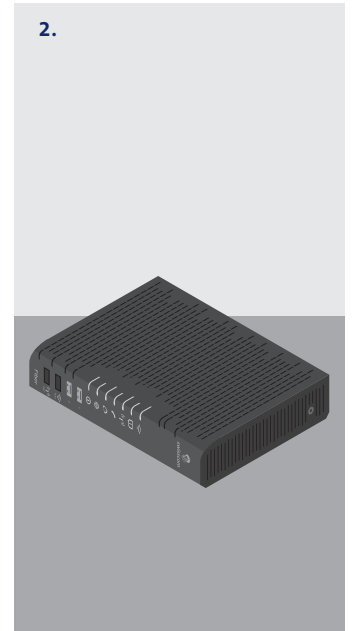
1. Dévisser le support du routeur
2. Poser le routeur sur les pastilles en caoutchouc

Une installation horizontale requiert un espace suffisant au-dessus du routeur pour permettre la circulation de l'air. Le routeur doit être placé sur une surface non inflammable. Cette installation peut avoir un effet indésirable sur les propriétés Wi Fi et DECT.

1.



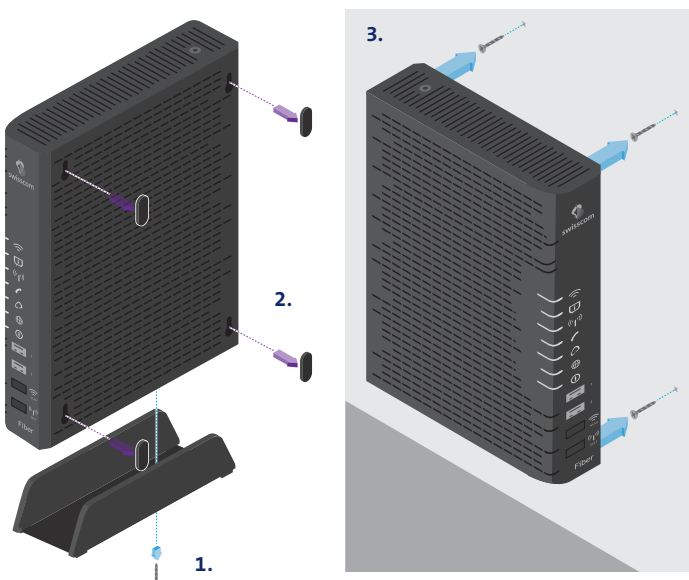
2.



3. Montage mural

Procédure:

1. Dévisser le support du routeur
2. Retirer les pastilles en caoutchouc du routeur
3. Fixer le routeur au mur en le vissant au travers des ouvertures libérées par les pastilles

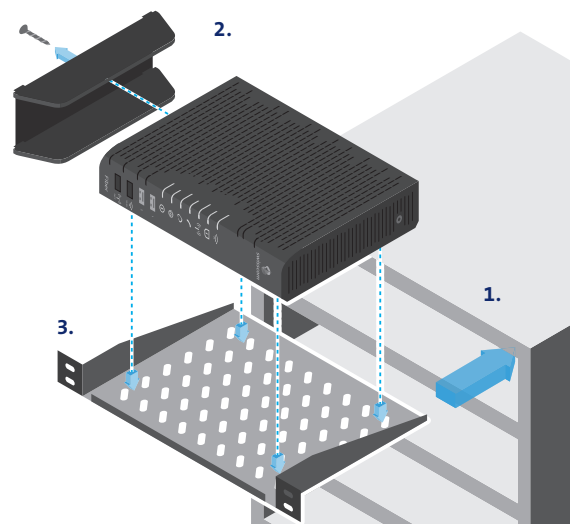


4. Rack 19 pouces

Procédure:

1. Installer un casier* dans le rack
2. Dévisser le support du routeur
3. Poser le routeur dans le casier*

Cette installation peut avoir un effet indésirable sur les propriétés Wi Fi et DECT.



* Nous vous recommandons d'utiliser le produit «Digitus Fachboden DN-19 TRAY-1-SW», que vous pouvez commander auprès de notre partenaire Digitec ou [ici](#).