

Centro Business 2.0

Montageanleitung



swisscom

Montierungsmöglichkeiten Centro Business 2.0

1. Stellen (empfohlen)

Für die optimale Leistungsfähigkeit (WLAN und DECT Empfang) empfehlen wir Ihnen den Router vertikal aufzustellen.



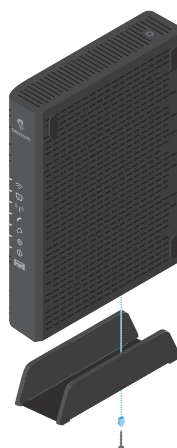
2. Legen

Vorgehen:

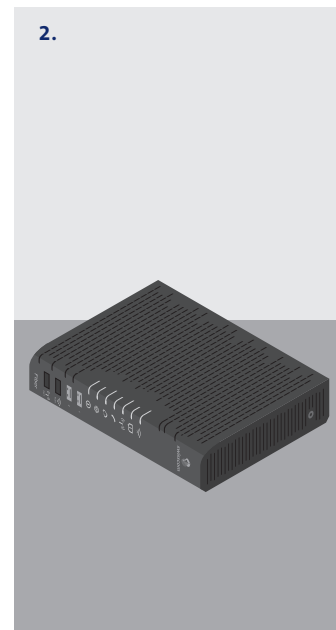
1. Standhalterung abschrauben
2. Router auf die Guminoppen legen

Eine horizontale Montage ist möglich, wenn oberhalb des Routers ausreichend Freiraum zur Luftzirkulation und unterhalb eine nicht brennbare Oberfläche zur Verfügung steht. Bei dieser Montage können die WLAN- und DECT-Eigenschaften negativ beeinflusst werden.

1.



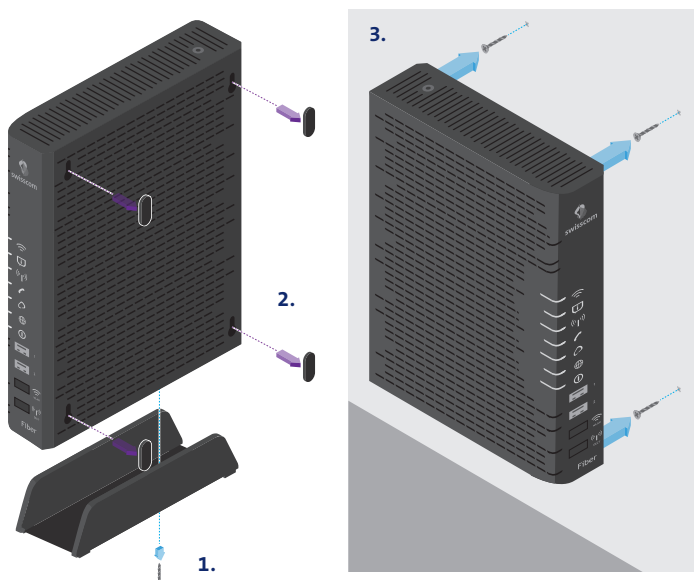
2.



3. Wandmontage

Vorgehen:

1. Standhalterung abschrauben
2. Guminoppen entfernen
3. An den freigewordenen Öffnungen können Sie den Router mittels Schrauben an die Wand montieren

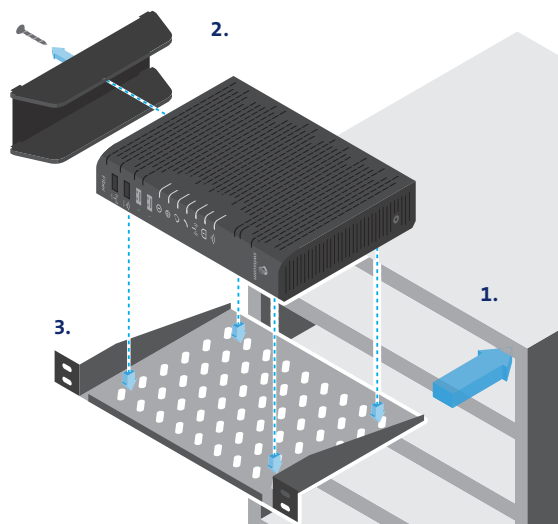


4. 19-Zoll-Rack

Vorgehen:

1. Fachboden* ins Rack montieren
2. Standhalterung abschrauben
3. Router auf den Fachboden* legen

Bei dieser Montage können die WLAN- und DECT-Eigenschaften negativ beeinflusst werden.



* Wir empfehlen Ihnen das Produkt «Digitus Fachboden DN-19 TRAY-1-SW», welchen Sie bei unserem Partner [Digitec](#) oder [hier](#) bestellen können.